

PROLED[®]

RF DMX CONVERTER L513176



Bedienungsanleitung

Vorwort

Vielen Dank, dass Sie sich für den PROLED RF DMX CONVERTER entschieden haben. Bitte lesen Sie diese Anleitung vor der Installation und Inbetriebnahme sorgfältig durch. Falls das Gerät beim Transport beschädigt wurde, benachrichtigen Sie bitte sofort ihren Händler. Bitte unternehmen Sie nichts, bevor Sie ihren Händler kontaktiert haben.

Garantiebestimmungen

Vom Tag des Kaufes an gewähren wir für unsere Produkte bei sachgemäßer Verwendung im Falle von Qualitätsmängeln kostenlose Reparatur oder Austausch, außer in folgenden Fällen:

1. Defekte durch unsachgemäßen Betrieb.
2. Schäden durch unautorisierte Reparatur, Modifikation, falschem Anschluss oder Austausch von Chips.
3. Schäden durch Transport, Vibration usw. nach dem Kauf.
4. Schäden durch Erdbeben, Feuer, Blitzschlag, Verschmutzung oder Überspannung.
5. Schäden durch unsachgemäße Lagerung bei zu hohen Temperaturen, feuchter Umgebung oder in der Nähe von Chemikalien.
6. Wenn das Produkt upgedatet wurde.

Sicherheitshinweise

1. Installieren Sie diesen Converter nicht während eines Gewitters, bei starken Magnetfeldern oder Hochspannungsfeldern. Achten Sie auf korrektes Einlegen der Batterien um das Risiko einer Beschädigung von Komponenten oder eines Kurzschlusses zu minimieren.
2. Stellen Sie immer eine ausreichende Belüftung sicher, um die zulässige Betriebstemperatur einzuhalten.
3. Überprüfen Sie, ob das Netzteil den Leistungsanforderungen des Converters entspricht und die Polung korrekt ist.
4. Führen Sie alle Anschlüsse nur im stromlosen Zustand durch und stellen Sie vor der Inbetriebnahme sicher, dass kein Kurzschluss vorhanden ist.
5. Versuchen Sie niemals, das Gerät selbst zu reparieren, anderenfalls erlischt die Herstellergarantie.
6. Zu Informationen über Updates wenden Sie sich bitte an Ihren Händler.

1. Produktbeschreibung

Der PROLED RF DMX CONVERTER ermöglicht die Umwandlung von Signalen der Funkfernbedienung auf DMX-Signale. Diese ermöglichen dann, über entsprechende DMX-Controller, die Ansteuerung von Leuchten, Panels, Flex Strips etc. Abhängig von verwendeter Funkfernbedienung können bis zu 8 Zonen gesteuert werden.

2. Technische Daten

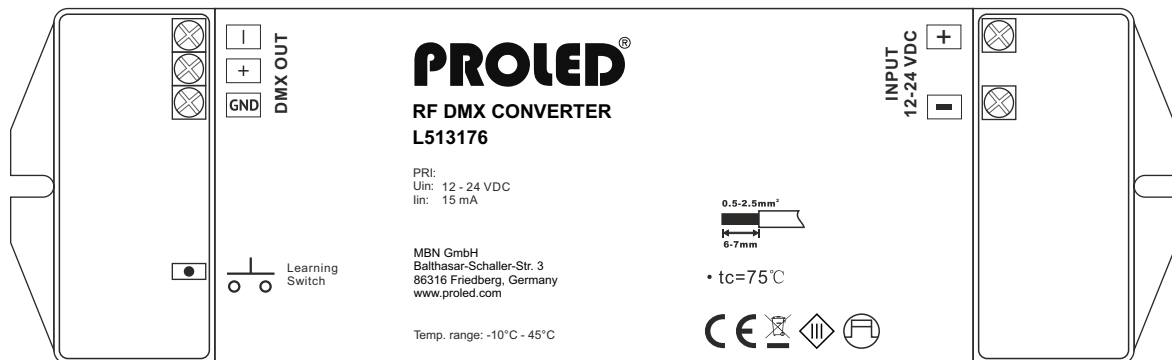
Modell	PROLED RF DMX CONVERTER
Eingangsspannung	12 – 24 VDC
Ausgang	DMX512 Signal
Leistungsaufnahme	< 1 W
Umgebungstemperatur	-10°C – 45°C
Abmessungen	178 mm x 57 mm x 21 mm (LxBxT)
Netto-Gewicht	100 g

3. Eigenschaften

1. Ermöglicht Ansteuerung über Funkfernbedienung
2. Ansteuerung von 3- oder 4-Kanal DMX Dimmern
3. Bis zu 8 Zonen ansteuerbar (abhängig von der Fernbedienung)



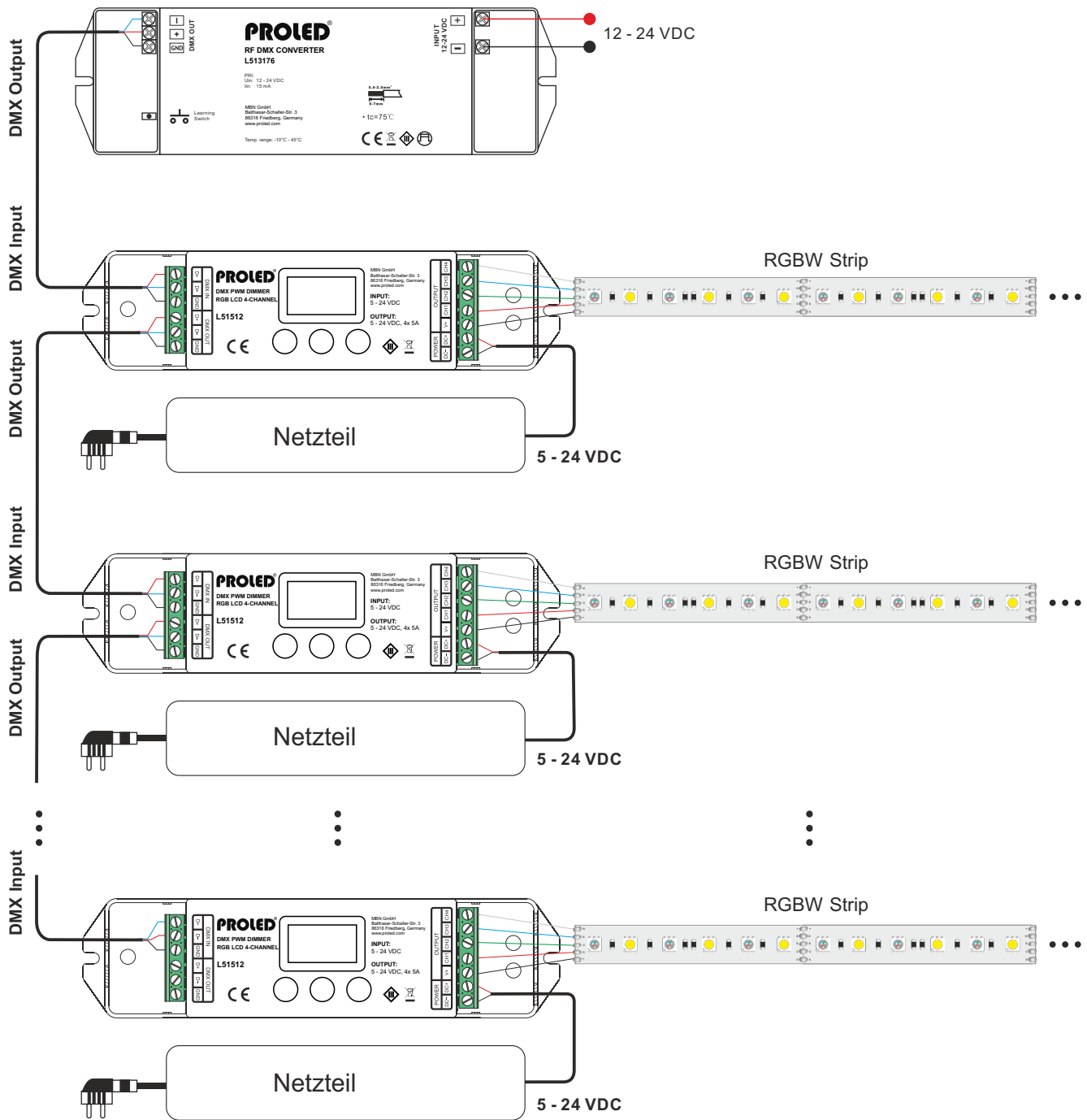
4. Bedienung



Empfänger mit Fernbedienung verbinden:

- a. Schließen Sie den RF-Empfänger gemäß dem Schaltbild an.
- b. Schalten Sie die Fernbedienung über die EIN/AUS-Taste ein. Fernbedienung ist nicht im Lieferumfang enthalten. Bitte gesondert bestellen.
- c. Drücken Sie die Lern-Taste (Learning) am Empfänger.
- d. Drücken Sie entsprechende Zonentaste an der Fernbedienung.
- e. Danach fahren Sie über das Farbrad.
- f. Angeschlossene LED blinken um die Zonenzuweisung zu bestätigen.
- g. Ein längeres Drücken (>10 Sek.) der Anlertaste (Learning) bis LEDs ausgehen, bewirkt, dass die ID gelöscht wird.

5. Anschlußdiagramm



Zoneneinteilung gemäß DMX-Adressen:

- Zone 1: DMX-Adresse 001
- Zone 3: DMX-Adresse 009
- Zone 5: DMX-Adresse 017
- Zone 7: DMX-Adresse 025

- Zone 2: DMX-Adresse 005
- Zone 4: DMX-Adresse 013
- Zone 6: DMX-Adresse 021
- Zone 8: DMX-Adresse 029

ACHTUNG: Bei Verwendung des PROLED RF DMX CONVERTER in Verbindung mit PROLED RF PUSH BUTTON, werden die Signale nur in Zone 7 verwendet (Adressen 025 - 028).

PROLED®

RF DMX CONVERTER L513176



User's manual

Preface

Thanks for choosing PROLED RF DMX CONVERTER. Before installation and use, we strongly recommend you to read this manual carefully. If the device has been damaged during transport, please report this to your supplier immediately. Please don't take any action without contacting your supplier first

Limited Warranty

In case of quality problems we provide free repair or replacement within one year from the day of purchase, if this product has been used properly in accordance with the user's manual, except in following cases:

1. Any defects caused by wrong operation.
2. Any damages caused by unauthorized removal, maintenance, modifying, incorrect connection and replacement of chips.
3. Any damages due to transportation, vibration etc. after purchase.
4. Any damages caused by earthquake, fire, lightning, pollution and abnormal voltage.
5. Any damages caused by negligence, inappropriate storing at high temperatures and humidity or near harmful chemicals.
6. Product has been updated

Safety Warnings

1. Please don't install this converter during thunderstorms, intense magnetic or high-voltage electrical fields. To reduce the risk of component damage and fire caused by a short circuit, make sure, that all connections are correct.
2. Always be sure to mount this unit in an area with proper ventilation to avoid overheating.
3. Check voltage and power requirements of the converter as well as the polarity of the power supply.
4. Never connect any cables while power is switched on and always assure correct connections to avoid short circuit before switching on.
5. Never attempt any repairs yourself; otherwise the manufacturer's warranty will be void.
6. For update information please consult your supplier.

1. Product Description

PROLED RF DMX CONVERTER allows converting of RF-signals of remote control into DMX-signals. These can be used, with corresponding DMX-controllers, for controlling of Luminaires, Panels, Flex Strip etc. Depending on the used RF remote control, up to 8 zones can be controlled.

2. Technical Data

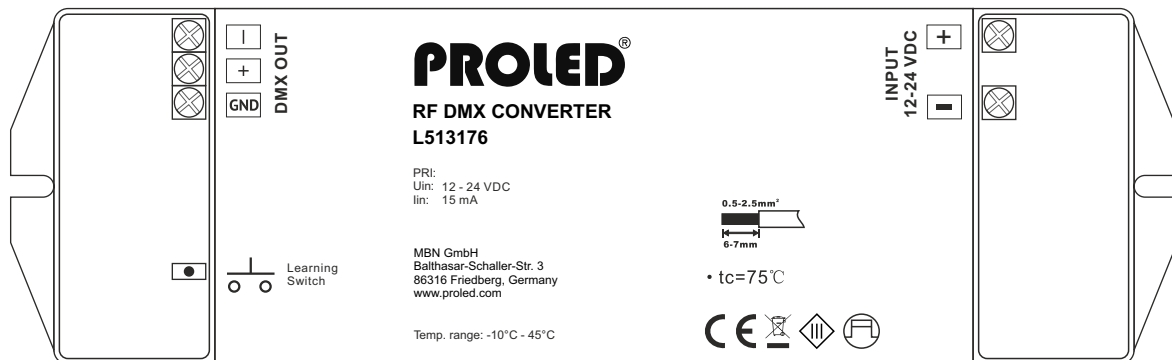
Modell	PROLED RF DMX CONVERTER
Input Voltage	12 – 24 VDC
Output	DMX512 Signal
Power consumption	< 1 W
Ambient temperature	-10°C – 45°C
Dimensions	178 mm x 57 mm x 21 mm (LxWxH)
Net-weight	100 g

3. Specifications

1. Allows controlling by RF remote controller
2. Controlling of 3- or 4-channel DMX dimmers
3. Up to 8 zones possible (depending on the RF remote controller)



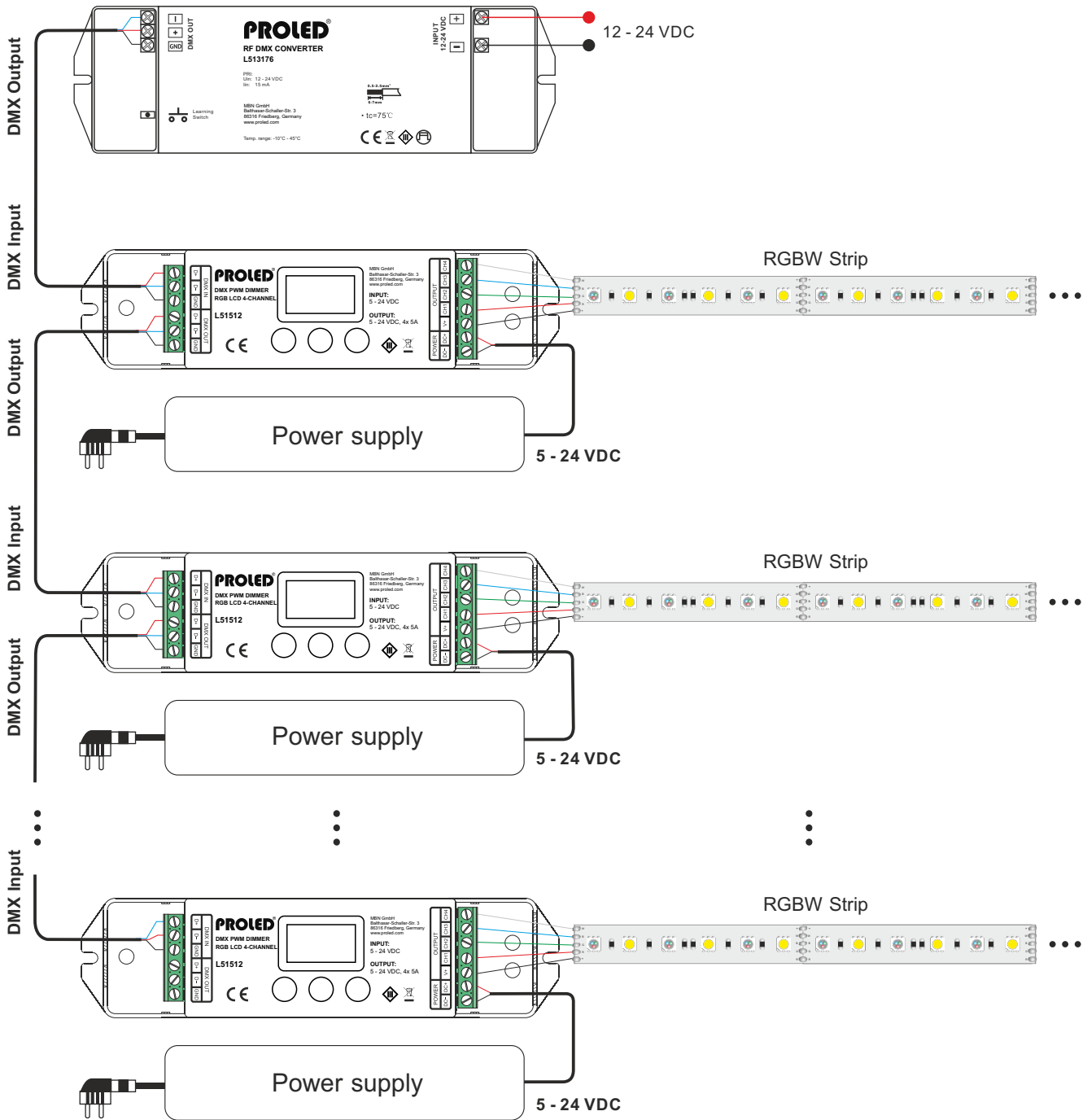
4. Usage



Connecting RF remote controller with RF receiver:

- a. Connect the RF-receiver according to wiring diagram.
- b. Switch the RF remote controller by touching ON/OFF button. RF remote controller is not part of delivery. Please order separately.
- c. Press learning key at receiver.
- d. Press desired zone button on the remote control.
- e. Touch the colour wheel.
- f. Connected LED blink to confirm zone connection
- g. A longer press (>10 sec.) on learning key until LED goes off, confirm that ID will be deleted.

5. Connection diagram



Zone classification according to DMX-Addresses:

- Zone 1: DMX-Address 001
- Zone 3: DMX-Address 009
- Zone 5: DMX-Address 017
- Zone 7: DMX-Address 025

- Zone 2: DMX-Address 005
- Zone 4: DMX-Address 013
- Zone 6: DMX-Address 021
- Zone 8: DMX-Address 029

ATTENTION: At connection of PROLED RF DMX CONVERTER with PROLED RF PUSH BUTTON, the signals are using only Zone 7 (Address 025 - 028).